

通用卡尺检定规程

1 范围

本规程适用于分度值（游标类和表类）或分辨率（数显类）为 0.01, 0.02, 0.05 和 0.10 mm, 测量范围上限至 2000 mm 通用卡尺的首次检定、后续检定和使用中检验。

2 引用文献

本规程引用下列文献：

- JJF 1001—1998 通用计量术语及定义
 - JJF 1059—1999 测量不确定度评定与表示
 - GB/T1214.1 ~ 1214.4—1996 游标卡尺类卡尺
- 使用本规程时，应注意使用上述引用文献的现行有效版本。

3 概述

通用卡尺是用来测量外尺寸和内尺寸、盲孔、阶梯形孔及凹槽等相关尺寸的量具。其主要结构形式分别为游标卡尺（见图 1、图 2、图 3）、电子数显卡尺（见图 4、图 5）、带表卡尺（见图 6）、深度游标卡尺（见图 7）、电子数显深度卡尺（见图 8）。

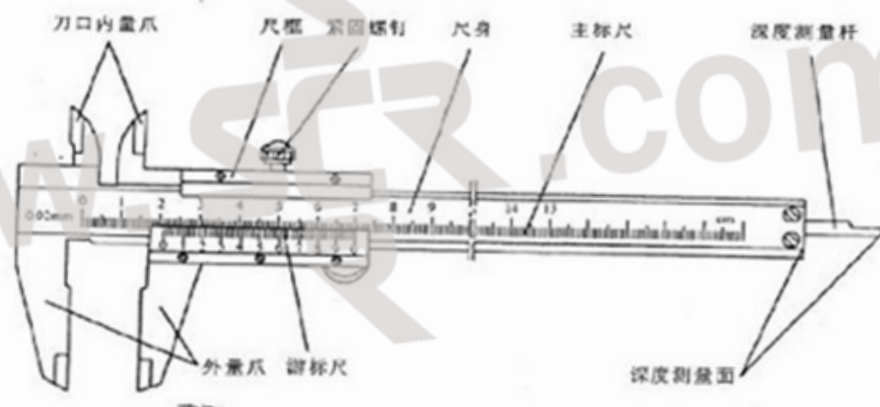


图 1

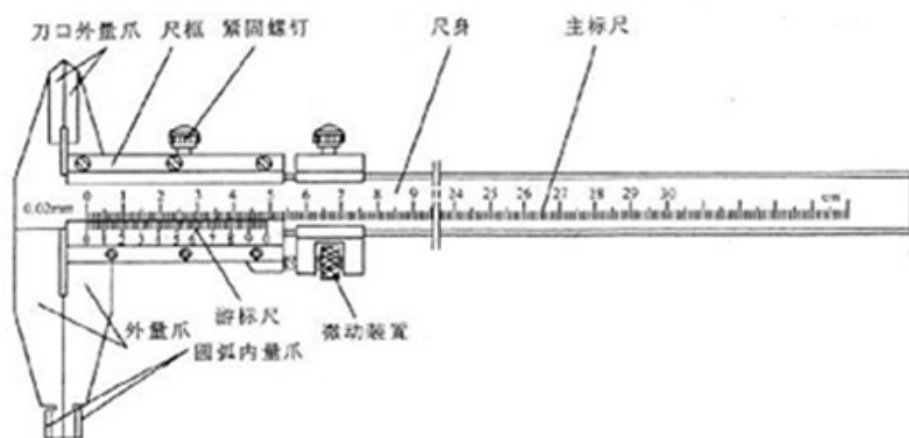


图 2

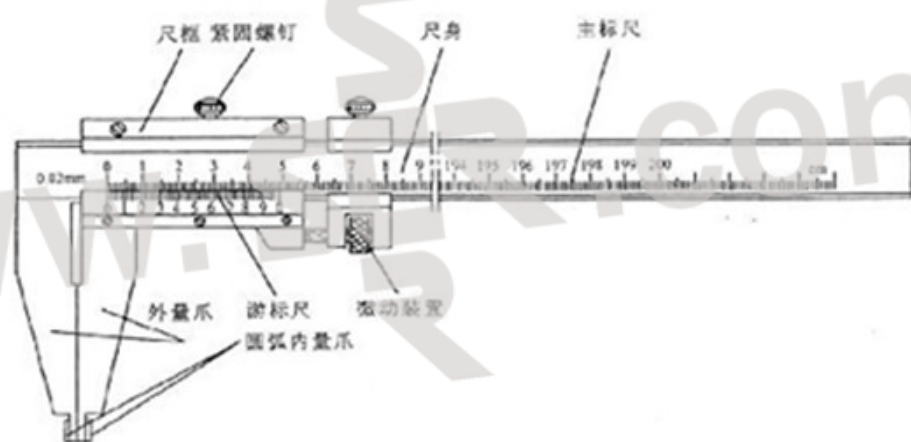


图 3

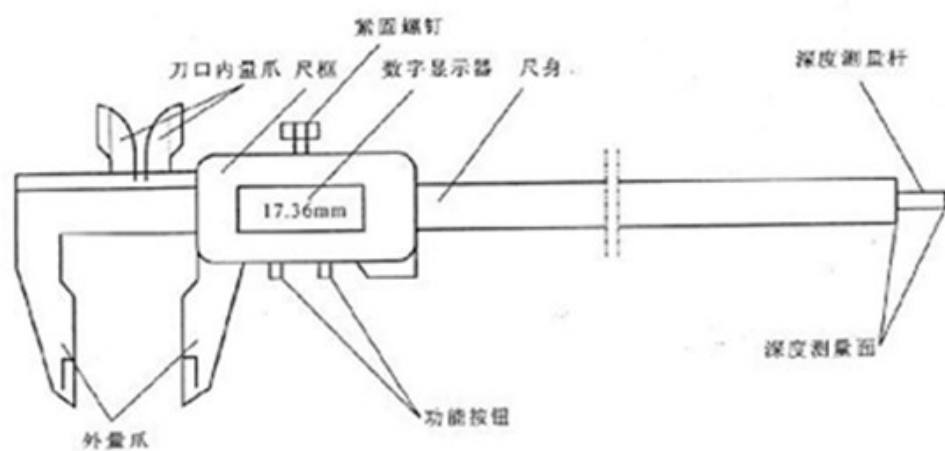


图 4

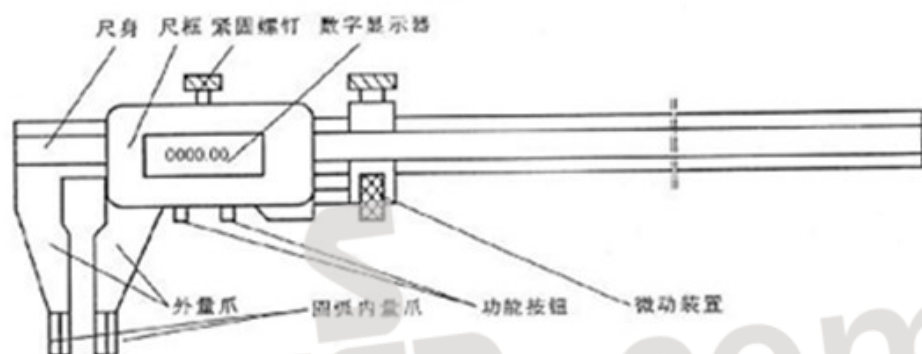


图 5

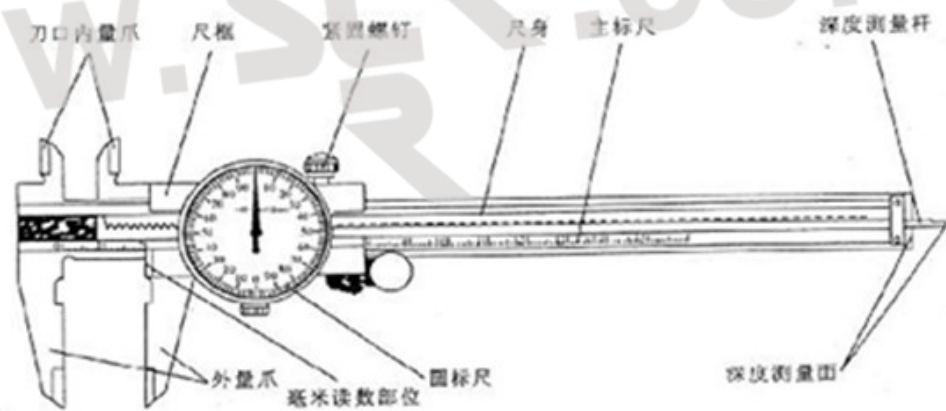


图 6

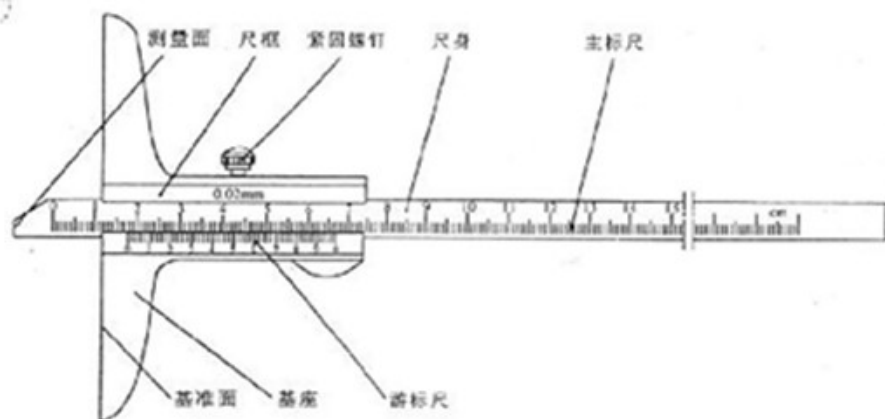


图 7

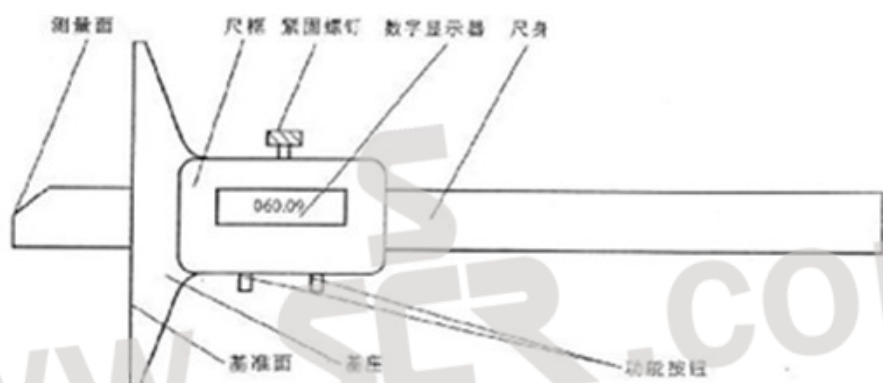


图 8

4 计量性能要求

4.1 标尺标记的宽度和宽度差

4.1.1 游标卡尺的主标尺和游标尺的标记宽度和宽度差应符合表 1 的规定。

表 1 标尺标记的宽度和宽度差

分度值	标尺标记宽度	标尺标记宽度差
0.02	0.08 ~ 0.18	0.02
0.05		0.03
0.10		0.05

4.1.2 带表卡尺的主标尺标记和副标尺标记宽度及指针末端宽度应为 (0.10 ~ 0.20) mm。宽度差应不超过 0.04 mm。

4.2 测量面的表面粗糙度
应不超过表 2 的规定。

表 2 测量面的表面粗糙度

分度值 (分辨率) f/mm	表面粗糙度 $R_a/\mu\text{m}$			
	外量爪测量面	内量爪测量面	深度卡尺的基准面和测量面	深度测量杆和测量面
0.01, 0.02	0.2	0.4	0.2	0.8
0.05, 0.10	0.4		0.4	

4.3 测量面的平面度
应不超过表 3 的规定。

表 3 测量面的平面度

mm

测量范围	外量爪测量面的平面度	深度卡尺的基准面和测量面在同一平面时的平面度
0 ~ 1000	0.003	0.005
> 1000 ~ 2000	0.005	0.006

注: 测量面边缘 0.2 mm 范围内允许塌边。

4.4 圆弧内量爪的基本尺寸和平行度

合并两量爪。圆弧内量爪基本尺寸, 新制造的应为 10 mm 或 20 mm 整数, 其偏差应符合表 4 的规定; 使用中及修理后的基本尺寸允许为 0.1 mm 的整数倍, 保证使用的情况下可为卡尺分度值的整数倍, 并在证书内页上注明。平行度应不超过表 4 的规定。

表 4 圆弧内量爪的基本尺寸和平行度

mm

分度值	圆弧内量爪尺寸偏差	平行度
0.01, 0.02	± 0.01	0.01
0.05	± 0.02	
0.10	± 0.03	

4.5 刀口内量爪的尺寸和平行度
应符合表 5 的规定。

4.6 零值误差

4.6.1 游标卡尺量爪两测量面相接触 (深度游标卡尺的主标尺基准面和测量面在同一平面) 时, 游标上的“零”标记和“尾”标记与主标尺相应标记应相互重合。其重合度

应符合表6的规定。

表5 刀口内量爪的尺寸和平行度

mm

分度值	刀口内量爪尺寸偏差		平行度
	新制造和修理后	使用中	
0.01, 0.02	+0.020 +0.005	+0.020 -0.010	0.01
0.05	+0.035 +0.010	+0.035 -0.015	

表6 “零”标记和“尾”标记与主标尺相应标记重合度

mm

分度值	“零”标记重合度	“尾”标记重合度
0.02	±0.005	±0.010
0.05		±0.020
0.10	±0.010	±0.030

4.6.2 带表卡尺量爪两测量面相接触时，圆标尺的指针应位于正上方。此时毫米读数部位至主标尺“零”标记的距离不超过标记宽度，压线不超过标记宽度的1/2。

4.7 示值变动性

带表卡尺不超过分度值的1/2。数字显示器的卡尺不超过0.01 mm。

4.8 数字显示器的示值稳定性

1 h内不超过0.01 mm。

4.9 示值误差

均应符合表7的规定。带深度测量杆的卡尺，深度测量杆在20 mm点的示值误差应不超过1个分度值（分辨率）。

表7 示值误差


mm

测量范围	分度值（分辨率）		
	0.01, 0.02	0.05	0.10
	允许误差		
0~150	±0.02	±0.05	±0.10
>150~200	±0.03		
>200~300	±0.04	±0.08	
>300~500	±0.05		
>500~1000	±0.07	±0.10	±0.15
>1000~1500	±0.10	±0.15	±0.20
>1500~2000	±0.14	±0.20	±0.25

5 通用技术要求

5.1 外观

5.1.1 卡尺表面应镀层均匀、标尺标记应清晰，表蒙透明清洁。不应有锈蚀、碰伤、毛刺、镀层脱落及明显划痕，无目力可见的断线或粗细不匀等以及影响外观质量的其他缺陷。

5.1.2 卡尺上必须有制造厂名或商标、标志、分度值和出厂编号。

5.1.3 使用中和修理后的卡尺，允许有不影响使用准确度的外观缺陷。

5.2 各部分相互作用

5.2.1 尺框沿尺身移动应手感平稳，不应有阻滞或松动现象。数字显示应清晰、完整，无黑斑和闪烁现象。各按钮功能稳定、工作可靠。

5.2.2 紧固螺钉的作用应可靠。微动装置的空程，新制造的应不超过 1/4 转，使用中和修理后的应不超过 1/2 转。

5.3 各部分相对位置

5.3.1 游标尺标记表面棱边至主标尺标记表面的距离应不大于 0.30 mm。

5.3.2 圆标尺的指针尖端应盖住短标记长度的 30% ~ 80%。指针末端与标尺标记表面之间的间隙应不超过表 8 的规定。

表 8 指针末端与标尺标记表面之间的间隙

mm

分度值	指针末端与标尺标记表面之间的间隙
0.01, 0.02	0.7
0.05	1.0

6 计量器具控制

计量器具控制包括：首次检定、后续检定和使用中检验。

6.1 检定条件

6.1.1 检定室内温度 $(20 \pm 5)^\circ\text{C}$ 。

6.1.2 检定室内湿度不超过 80% RH。

6.1.3 检定前，应将被检卡尺及量块等检定用设备同时置于平板或木桌上，其平衡温度时间见表 9 的规定。

表 9 平衡温度时间

测量范围/mm	平衡温度时间/h	
	置于平板上	置于木桌上
≤ 300	1	2
> 300 ~ 500	1.5	3
> 500 ~ 2 000	2	4

6.2 检定项目和检定设备

通用卡尺的检定项目及主要检定设备列于表 10。

表 10 检定项目和检定设备

序号	检定项目	主要检定设备	检定类别		
			首次 检定	后续 检定	使用中 检验
1	外观		+	+	+
2	各部分相互作用		+	+	+
3	各部分相对位置	2 级塞尺	+	±	-
4	标尺标记的宽度和宽度差	工具显微镜或读数显微镜	+	±	-
5	测量面的表面粗糙度	表面粗糙度比较样块	+	±	-
6	测量面的平面度	0, 1 级刀口形直尺, 1 级平板	+	+	-
7	圆弧内量爪的基本尺寸和平行度	外径千分尺	+	+	-
8	刀口内量爪的基本尺寸和平行度	10 mm 3 级量块, 外径千分尺	+	+	-
9	零值误差	1 级平板, 工具显微镜	+	+	-
10	示值变动性	1 级平板, 3 级或 6 等量块	+	+	-
11	数字显示器的示值稳定性		+	+	+
12	示值误差	3 级或 6 等量块, 1 级平板	+	+	-

注: 表中“+”表示应检定,“-”表示可不检定,“±”表示该项目未经修理的可不检定。

6.3 检定方法

6.3.1 外观

目力观察。

6.3.2 各部分相互作用

目力观察和手动试验。

6.3.3 各部分相对位置

目力观察或用 2 级塞尺进行比较检定。

6.3.4 标尺标记的宽度和宽度差

用工具显微镜或读数显微镜检定。主标尺、游标尺、圆标尺的标记至少各抽检 3 条。标记宽度差以受检标记中最大与最小宽度之差确定。

6.3.5 测量面的表面粗糙度

用表面粗糙度比较样块进行比较检定。

6.3.6 测量面的平面度

外量爪测量面的平面度用 0 级刀口形直尺, 深度卡尺的平面度用 1 级刀口形直尺以光隙法检定。深度卡尺检定时先将基准面置于 1 级平板上, 移动尺身使测量面与平板接触, 紧固螺钉使基准面和测量面处在同一平面。

检定时, 分别在外量爪测量面、基准面与测量面的长边、短边和对角线位置上进行

(见图9)。其平面度根据各方位的间隙情况确定。当所有检定方位上出现的间隙均在中间部位或两端部位时,取其中一方位间隙量最大的作为平面度。当其中有的方位中间部位有间隙,而有的方位两端部位有间隙,则平面度以中间和两端最大间隙量之和确定。

6.3.7 圆弧内量爪的基本尺寸和平行度

基本尺寸用外径千分尺沿卡尺内量爪在平行于尺身方向检定。在其它任意方向检定时,测得值与基本尺寸之差应不超过表4规定的上偏差。

平行度用外径千分尺在内量爪距外端2 mm处开始检定,以全长范围内最大与最小尺寸之差确定。



图 9

6.3.8 刀口内量爪的基本尺寸和平行度

先将1块尺寸为10 mm的3等或6等量块的长边夹持于两外测量爪测量面之间,紧固螺钉后,该量块应能在量爪测量面间滑动而不脱落。用测力为(6~7) N的外径千分尺沿刀口内量爪在平行于尺身方向检定。尺寸偏差以测得值与量块尺寸之差确定。

在其它任意方向检定时,测得值与量块尺寸之差应不超过表5规定的上偏差。

平行度用外径千分尺沿量爪在平行于尺身方向测量。以刀口内量爪全长范围内最大与最小尺寸之差确定。

6.3.9 零值误差

移动尺框,使游标卡尺或带表卡尺量爪两外测量面接触。对于深度游标卡尺,将尺框基准面与尺身测量面同时与平板接触。分别在尺框紧固和松开的情况下,用目力观察。必要时,用工具显微镜检定。

6.3.10 示值变动性

在相同条件下,移动尺框,使电子数显卡尺或带表卡尺量爪两外测量面接触;对于电子数显深度卡尺,将基准面与平板接触,移动尺身,使测量面与平板接触。重复测量10次并读数。示值变动性以最大与最小读数的差值确定。

6.3.11 数字显示器的示值稳定性

在测量范围内的任意位置紧固尺框,观察1 h内显示值的变化不超过规定值。

6.3.12 示值误差

用3级或6等量块检定。受检点的分布:对于测量范围在300 mm内的卡尺,不少于均匀分布3点,如(0~300) mm的卡尺,其受检点为101.30, 201.60, 291.90 mm,或101.20, 201.50, 291.80 mm;对于测量范围大于300 mm的卡尺,不少于均匀分布6点,如(0~500) mm的卡尺,其受检点为80, 161.30, 240, 321.60, 400, 491.90 mm,或80, 161.20, 240, 321.50, 400, 491.80 mm。根据实际使用情况可以适当增加受检点位置。

对于图1至图6结构形式的卡尺,检定时每一受检点应在量爪的里端和外端两位置检定,量块工作面的长边和卡尺测量面长边应垂直,如图10所示。

对于测量范围大于1 000 mm的卡尺,检定时卡尺支放状态分为量爪平检和立检两种。平检:第一支点在主标尺零标记外侧50 mm以内,第二支点在尺框内侧100 mm以内,第三支点在测量上限标记外侧50 mm以内。立检:用上述第一、二支点,当尾部发

生偏重时可在第三支点处加辅助支撑。所用三个支点应等高，见图 11。

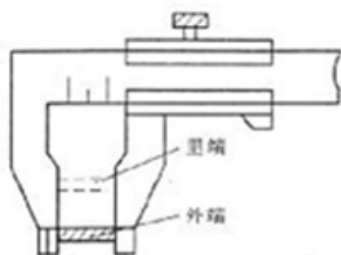


图 10

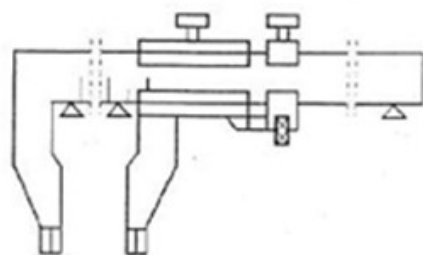


图 11

对于图 7 和图 8 结构形式的深度卡尺，检定时按受检尺寸依次将两组同一尺寸的量块平行放置在 1 级平板上，使基准面的长边和量块工作面的长边方向垂直接触，再移动尺身，使其测量面和平板接触。检定时，量块应分别置于基准面的里端和外端两位置检定，见图 12。

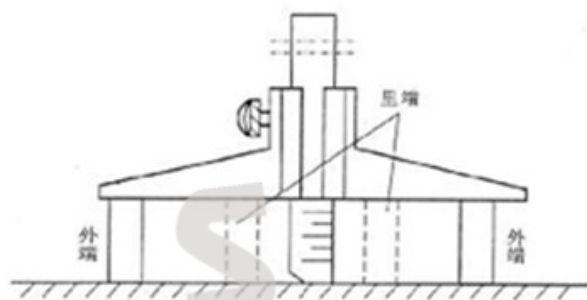


图 12

示值误差的检定应在螺钉紧固和松开两种状态下进行。无论尺框紧固与否，卡尺的测量面和基准面与量块表面接触应能正常滑动。接触时，有微动装置的应使用微动装置。各点示值误差以该点读数值与量块尺寸之差确定。

刀口外量爪示值误差的检定方法同上。检定时，量块处于刀口外量爪的中间位置。

对于带有深度测量杆的卡尺，深度测量杆检定时，用两块尺寸为 20 mm 的量块置于 1 级平板上，使尺身测量面与量块接触，伸出测量杆测量面与平板接触，然后在尺身上读数。该点示值误差应不超过规定值。

6.4 检定结果的处理

经检定符合本规程要求的发给检定证书；不符合的发给检定结果通知书，并注明不合格项目。

6.5 检定周期

检定周期可根据使用的具体情况确定，一般不超过 1 年。